

# Ghiera di sicurezza

## CILINDRI SERIE RL ACCIAIO

55 -565 t  
A singolo effetto,  
ritorno per gravità

Bloccaggio meccanico per sostenere il carico.

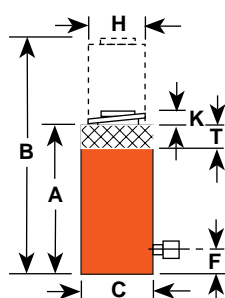
CILINDRI



La ghiera di sicurezza consente il sostegno non idraulico del carico.

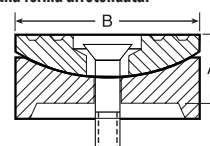
- Sostegno di carichi sollevati per tempi lunghi con rilascio della pressione idraulica.
- La banda dell'indicatore visivo avverte quando viene raggiunto il limite della corsa; il fincorsa del foro di troppopieno ("foro di scarico") impedisce che il pistone si sovraestenda.
- Tutti i cilindri sono dotati di pistoni rivestiti per resistere alla corrosione e all'abrasione.

ASME B30.1  
10,000 PSI



R556L

**TESTINE OSCILLANTI** - Per cilindri "RL" Riducono gli effetti del carico eccentrico. Inclinali fino a 5 gradi. Le scanalature radiali sulla parte superiore della testina riducono lo scivolamento del carico. La tacca sul lato frontale di ciascuna testina mantiene la centratura di carichi sporgenti o dalla forma arrotondata.



A (mm)	B (mm)	Da usare con cil. n.	Testina oscillante	Peso (kg)
25,4	71,4	55-100 ton	420866	0,8
38,1	130,2	150-200 ton	420867	4,8
44,5	149,2	280 ton	420868	6,1
69,9	195,3	355 ton	420869	16,8
79,4	225,4	435 ton	420870	23,6
92,1	250,8	565 ton	420871	35,4

Cap. cil. (t)	Corsa (mm)	Cod. ordine	Cap. olio (cm <sup>3</sup> )	A Altezza da chiuso (mm)	B Altezza esteso (mm)	C Diametro esterno (mm)	F base all' attacco (mm)	H Ø stelo pistone (mm)	K Sporgenza stelo pistone (mm)	T Spessore dado (mm)	Ø alesaggio (mm)	Area eff. cil. (cm <sup>2</sup> )	Tonnellate metriche a 700 bar	Peso (kg)
55	50,8	R552L	362	161,9	212,7	125,4	25,4	95,3	3,2	36,5	95,3	71,2	50,1	15,3
55	152,4	R556L	1.087	263,5	415,9	125,4	25,4	95,3	3,2	36,5	95,3	71,2	50,1	26,3
55	254,0	R5510L	1.811	365,1	619,1	125,4	25,4	95,3	3,2	36,5	95,3	71,2	50,1	36,3
100	50,8	R1002L	677	184,2	235,0	165,1	25,4	130,2	3,2	44,5	130,2	133,1	93,4	30,0
100	152,4	R1006L	2.030	285,8	438,2	165,1	25,4	130,2	3,2	44,5	130,2	133,1	93,4	46,8
100	254,0	R10010L	3.383	387,4	641,4	165,1	25,4	130,2	3,2	44,5	130,2	133,1	93,4	64,5
150	50,8	R1502L	1.007	206,4	257,2	204,8	31,8	158,8	3,2	44,5	158,8	197,9	139,1	53,0
150	152,4	R1506L	3.019	308,0	460,4	204,8	31,8	158,8	3,2	44,5	158,8	197,9	139,1	80,4
200	50,8	R2002L	1.355	241,3	292,1	235,0	41,3	184,2	3,2	50,8	184,2	266,3	187,2	83,1
200	152,4	R2006L	4.062	342,9	495,3	235,0	41,3	184,2	3,2	50,8	184,2	266,3	187,2	117,6
280	50,8	R2802L	1.861	247,7	298,5	276,2	41,3	215,9	3,2	57,2	215,9	366,0	257,3	118,5
280	152,4	R2806L	5.583	349,3	501,7	276,2	41,3	215,9	3,2	57,2	215,9	366,0	257,3	163,0
280	254,0	R28010L	9.305	450,9	704,9	276,2	41,3	215,9	3,2	57,2	215,9	366,0	257,3	208,1
355	50,8	R3552L	2.326	292,1	342,9	298,5	54,0	241,3	3,2	60,3	214,3	457,2	321,4	173,0
355	152,4	R3556L	6.975	393,7	546,1	298,5	54,0	241,3	3,2	60,3	241,3	457,2	321,4	232,5
430	50,8	R4302L	2.841	333,4	384,2	330,2	63,5	266,7	3,2	69,9	266,7	558,5	392,7	252,4
430	152,4	R4306L	8.520	435,0	587,4	330,2	63,5	266,7	3,2	69,9	266,7	558,5	392,7	329,2
430	254,0	R4310L	14.201	536,6	790,6	330,2	63,5	266,7	3,2	69,9	266,7	558,5	392,7	405,9
565	50,8	R5652L	3.710	371,2	422,3	377,8	69,9	304,8	3,2	79,4	304,8	729,5	512,9	368,2
565	152,4	R5656L	11.129	473,1	625,5	377,8	69,9	304,8	3,2	79,4	304,8	729,5	512,9	468,0
565	254,0	R56510L	18.548	574,7	828,7	377,8	69,9	304,8	3,2	79,4	304,8	729,5	512,9	568,0

- **NOTA:** i carichi sostenuti non devono superare la capacità nominale dei cilindri. I cilindri non sono destinati a sostenere carichi dinamici aggiuntivi, come quelli applicati dai veicoli in movimento.





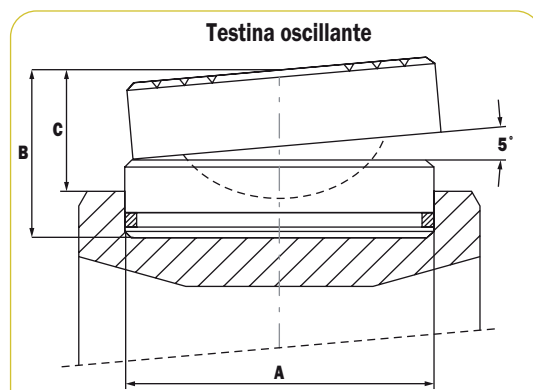
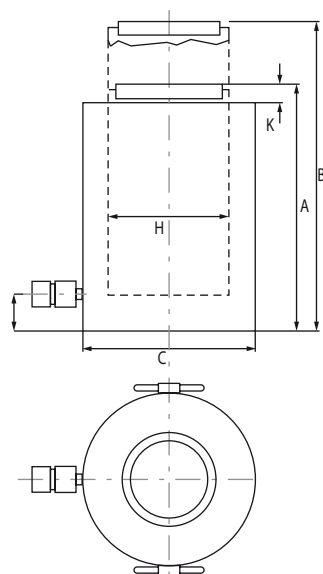
## Ghiera di sicurezza CILINDRI SERIE RC

740 e 1220  
A singolo effetto,  
ritorno per gravità

Bloccaggio meccanico  
per sostenere il carico.

CILINDRI

Cilindri a singolo effetto con ghiera di sicurezza



Cod. ordine		A mm	B mm	C mm	Peso prod. kg
2000824	RC740*L, RC965*L	290	140	99	72
2000825	RC1220*L	323	175	124	113

Cap. cil. (tons)	Corsa (mm)	Cod. ordine	Cap. olio (mm <sup>3</sup> )	A Altezza da chiuso (mm)	B Altezza esteso (mm)	C Diametro esterno (mm)	F Dalla base all'attacco (mm)	H Ø stelo pistone (mm)	K Sporgenza stelo pistone (mm)	Ø alesaggio (mm)	Area eff. cilindro (mm <sup>2</sup> )	Tonnellate metriche a 700 bar	Peso prod. (kg)
740	50	RC7402L	4.811	395	445	475	90	TR350X6	5	350	962,0	673,5	545
740	150	RC7406L	14.432	495	645	475	90	TR350X6	5	350	962,0	673,5	683
740	250	RC74010L	24.053	595	845	475	90	TR350X6	5	350	962,0	673,5	821
965	50	RC9652L	6.280	455	505	540	100	TR400X6	5	400	1.256,6	879,7	714
962	150	RC9656L	18.849	555	705	540	100	TR400X6	5	400	1.256,6	879,7	990
962	250	RC96510L	31.400	635	885	540	100	TR400X6	5	400	1.256,6	879,7	1.170
1220	50	RC12202L	7.949	443	493	600	110	TR450X6	5	450	1.590,4	1.113,3	969
1220	150	RC12206L	23.856,5	598	748	600	110	TR450X6	5	450	1.590,4	1.113,3	1.310
1220	250	RC122010L	39.741	698	948	600	110	TR450X6	5	450	1.590,4	1.113,3	1.530